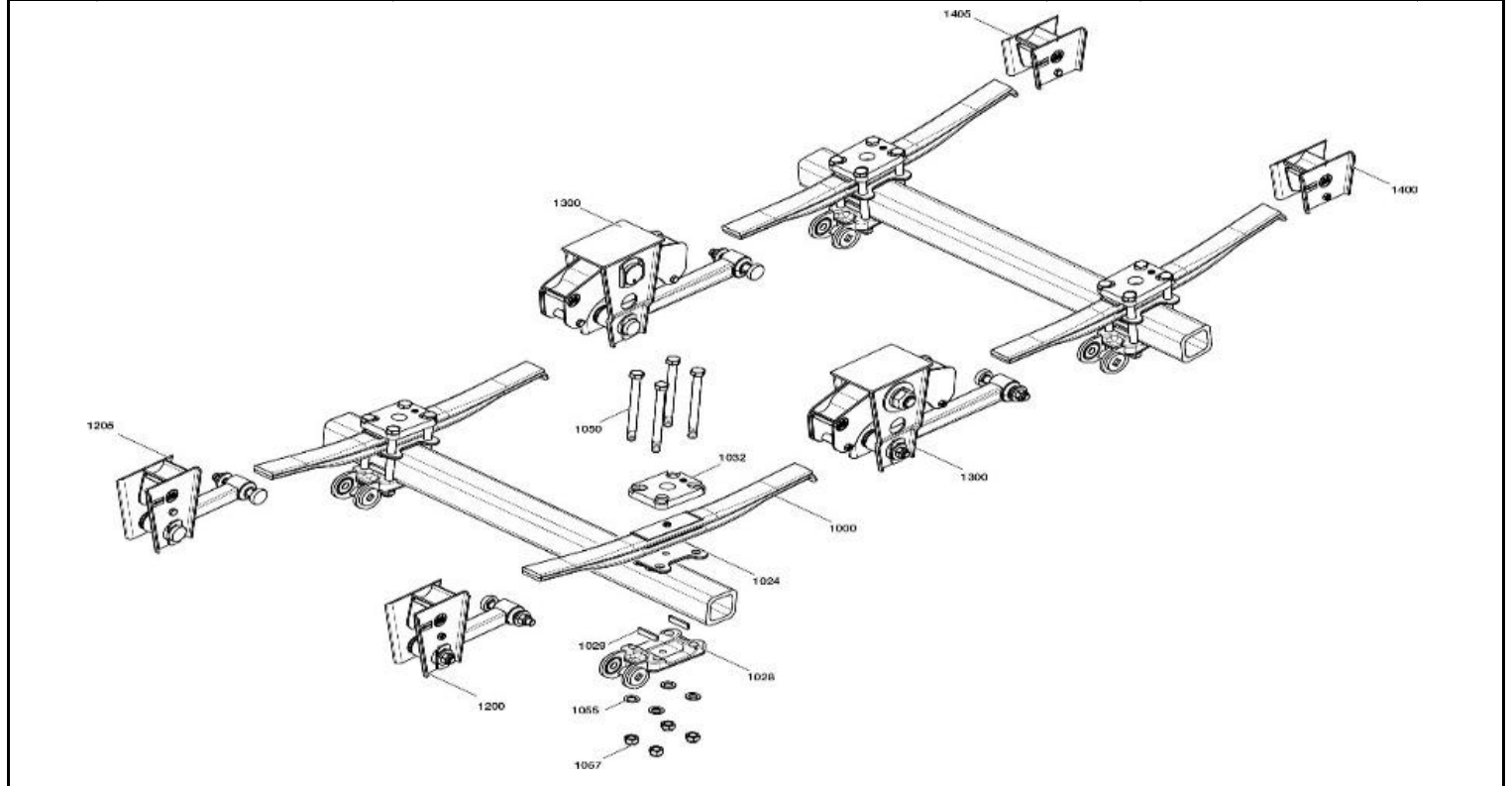
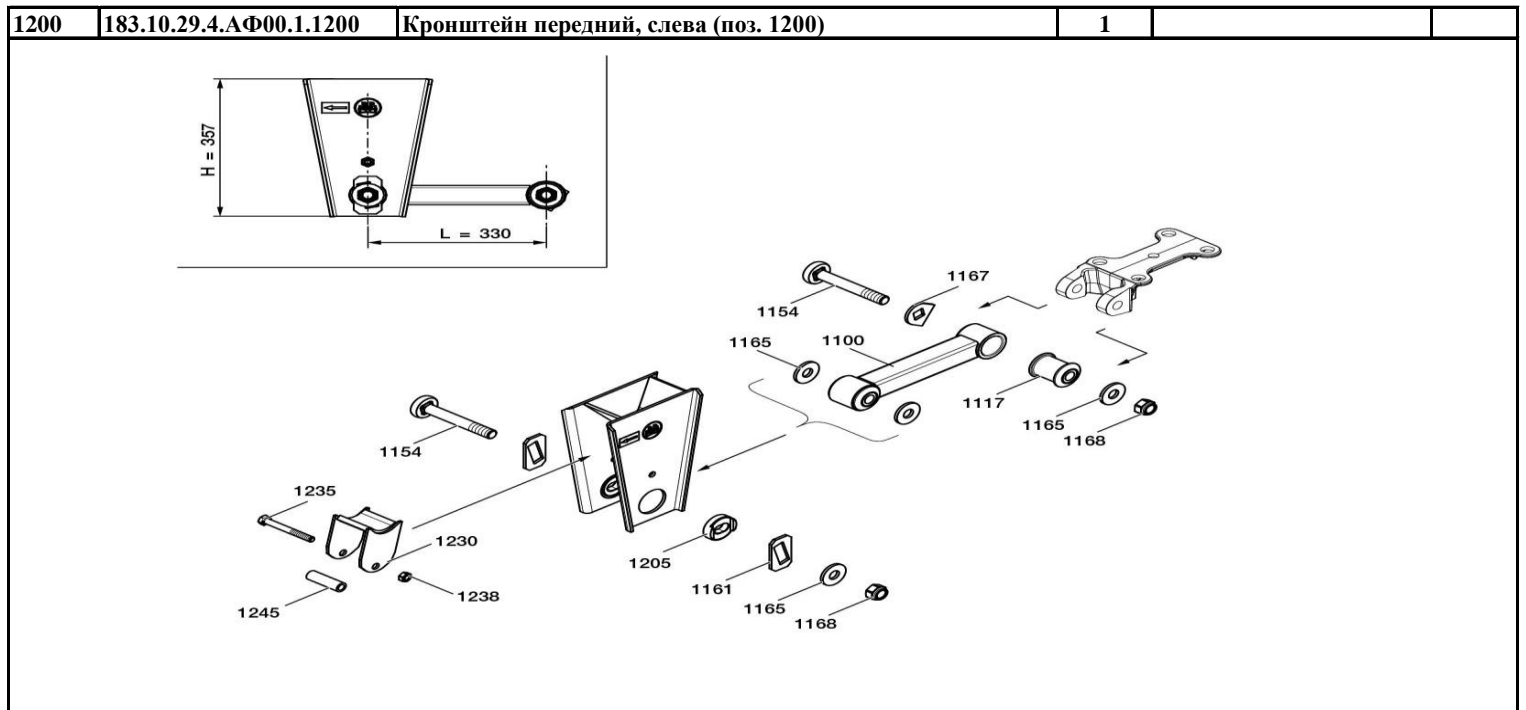


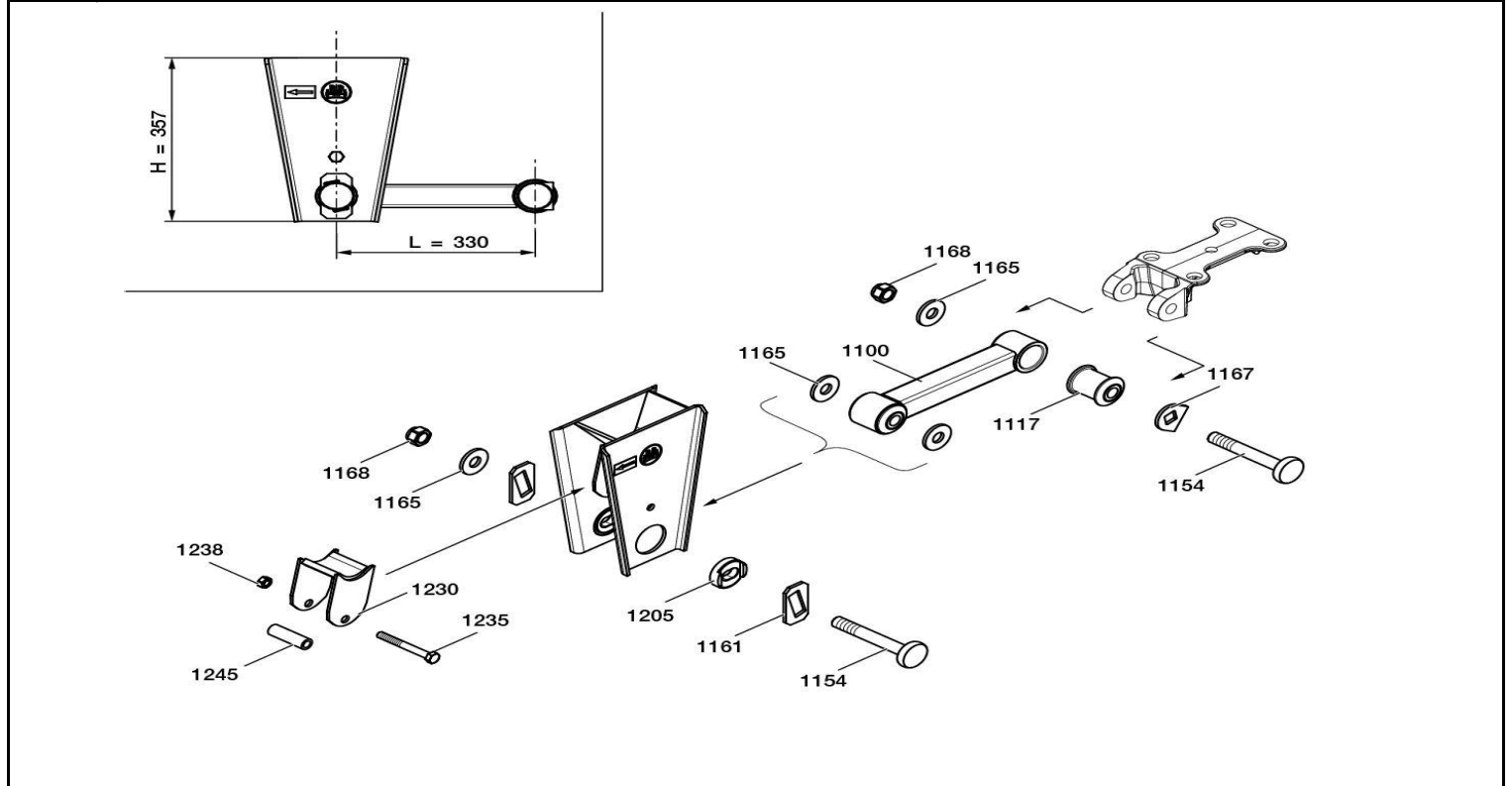
№ п/п	Обозначение	Наименование	Кол-во на ТС	Комментарий	Кол-во в заказ
1	183.10.29.4.АФ00.1	Трёхосный осевой агрегат 3/12010	1	BPW	
2	183.10.29.4.АФ00.2	Ось с АБС	2		
3	183.10.29.4.АФ00.3	Ось без АБС	1		
4	183.10.29.4.АФ00.4	Камера тормозная тип 30 в сборе	6		
1	183.10.29.4.АФ00.1	Подвеска одноосного агрегата		двускат	



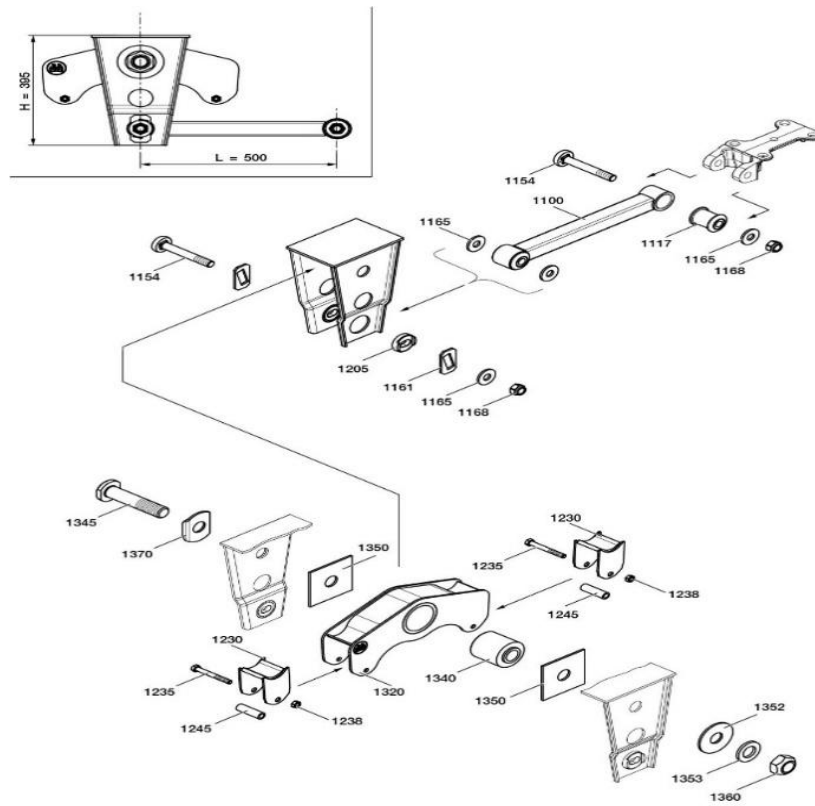
№ п/п	Обозначение	Наименование	Кол-во на ось	Комментарий	Кол-во в заказ
1000	183.10.29.4.АФ00.1.1000	Листовая рессора	6	2 листов, 76 / 66 / 1145	
1032	183.10.29.4.АФ00.1.1032	Опорная площадка рессоры	6	101 x 150	
1050	183.10.29.4.АФ00.1.1050	Шестигранный болт	24	M 24 x 290 - 10.9 / SW 36	
1055	183.10.29.4.АФ00.1.1055	Шайба	24	A 25	
1057	183.10.29.4.АФ00.1.1057	Контргайка	24	VM 24 - 10 Н 24 / SW 36	
1200	183.10.29.4.АФ00.1.1200	Кронштейн передний, слева (поз. 1200)	1		
1205	183.10.29.4.АФ00.1.1205	Кронштейн передний, справа (поз. 1205)	1		
1300	183.10.29.4.АФ00.1.1300	Комплект деталей для установки балансира, слева + справа (поз. 1300)	4		
1400	183.10.29.4.АФ00.1.1400	Задний кронштейн, слева (поз. 1400)	1		
1405	183.10.29.4.АФ00.1.1405	Задний кронштейн, справа (поз. 1405)	1		



№ п/п	Обозначение	Наименование	Кол-во на к-т	Комментарий	Кол-во в заказ
1100	183.10.29.4.АФ00.1.1100	Неподвижная соединительная тяга Вкл. поз. 1117	1	L = 330 мм	
1117	183.10.29.4.АФ00.1.1117	Втулка	2	Ø 24,2 / 38 / 60 / 68 x 79	
1154	183.10.29.4.АФ00.1.1154	Болт	2	M 24 x 2 x 171 - 10.9 / Ø 56	
1161	183.10.29.4.АФ00.1.1161	Пластина (кулисная шайба)	2	98 x 51,5 x 6	
1165	183.10.29.4.АФ00.1.1165	Шайба	4	Ø 25 / 60 x 6	
1167	183.10.29.4.АФ00.1.1167	Пластина (Стопор против прокручивания для шпильки)	1	60 x 60 x 6 / □ 25	
1168	183.10.29.4.АФ00.1.1168	Контргайка	2	M 24 x 2 / SW 36	
1205.1	183.10.29.4.АФ00.1.1205.1	Втулка	2	24,3 / 36,6 / Ø 67,6 x 21	
1230	183.10.29.4.АФ00.1.1230	Держатель (ползун)	1		
1235	183.10.29.4.АФ00.1.1235	Шестигранный болт	1	M 14 x 120 - 8.8 / SW 22	
1238	183.10.29.4.АФ00.1.1238	Контргайка	1	M 14 - 8 / SW 22	
1245	183.10.29.4.АФ00.1.1245	Трубка	1	Ø 16 / 25 x 79	
1205	183.10.29.4.АФ00.1.1205	Кронштейн передний, справа (поз. 1205)	1		

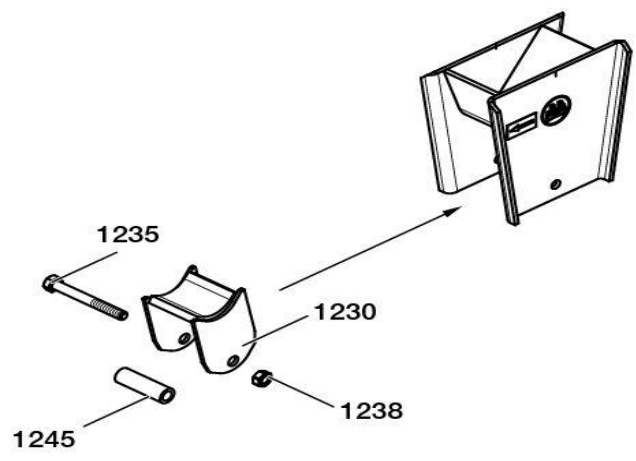
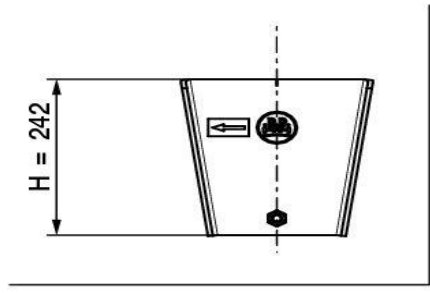


№ п/п	Обозначение	Наименование	Кол-во на к-т	Комментарий	Кол-во в заказ
1100	183.10.29.4.АФ00.1.1100	Неподвижная соединительная тяга Вкл. поз. 1117	1	L = 330 мм	
1117	183.10.29.4.АФ00.1.1117	Втулка	2	Ø 24,2 / 38 / 60 / 68 x 79	
1154	183.10.29.4.АФ00.1.1154	Болт	2	M 24 x 2 x 171 - 10.9 / Ø 56	
1161	183.10.29.4.АФ00.1.1161	Пластина (кулисная шайба)	2	98 x 51,5 x 6	
1165	183.10.29.4.АФ00.1.1165	Шайба	4	Ø 25 / 60 x 6	
1167	183.10.29.4.АФ00.1.1167	Пластина (Стопор против прокручивания для шпильки)	1	60 x 60 x 6 / □ 25	
1168	183.10.29.4.АФ00.1.1168	Контргайка	2	M 24 x 2 / SW 36	
1205.1	183.10.29.4.АФ00.1.1205.1	Втулка	2	24,3 / 36,6 / Ø 67,6 x 21	
1230	183.10.29.4.АФ00.1.1230	Держатель (ползун)	1		
1235	183.10.29.4.АФ00.1.1235	Шестигранный болт	1	M 14 x 120 - 8.8 / SW 22	
1238	183.10.29.4.АФ00.1.1238	Контргайка	1	M 14 - 8 / SW 22	
1245	183.10.29.4.АФ00.1.1245	Трубка	1	Ø 16 / 25 x 79	
1300	183.10.29.4.АФ00.1.1300	Комплект деталей для установки балансира, слева + справа (поз. 1300)	4		

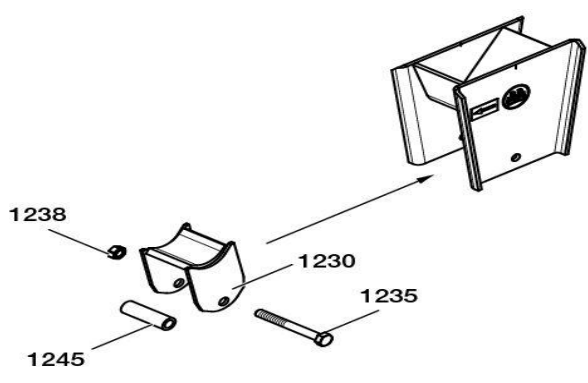
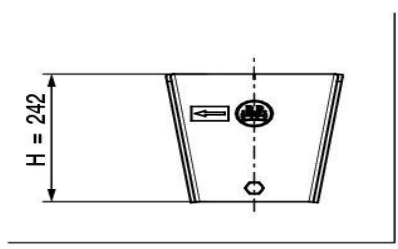


№ п/п	Обозначение	Наименование	Кол-во на к-т	Комментарий	Кол-во в заказ
1100.1	183.10.29.4.АФ00.1.1100.1	Неподвижная соединительная тяга Вкл. поз. 1117	1	L = 500 мм	
1117	183.10.29.4.АФ00.1.1117	Втулка	2	Ø 24,2 / 38 / 60 / 68 x 79	
1154	183.10.29.4.АФ00.1.1154	Болт	2	M 24 x 2 x 171 - 10.9 / Ø 56	
1161	183.10.29.4.АФ00.1.1161	Пластина (кулисная шайба)	2	98 x 51,5 x 6	
1165	183.10.29.4.АФ00.1.1165	Шайба	4	Ø 25 / 60 x 6	
1168	183.10.29.4.АФ00.1.1168	Контргайка	2	M 24 x 2 / SW 36	
1205.1	183.10.29.4.АФ00.1.1205.1	Втулка	2	24,3 / 36,6 / Ø 67,6 x 21	
1230	183.10.29.4.АФ00.1.1230	Держатель (ползун)	2		
1235	183.10.29.4.АФ00.1.1235	Шестигранный болт	2	M 14 x 120 - 8.8 / SW 22	
1238	183.10.29.4.АФ00.1.1238	Контргайка	2	M 14 - 8 / SW 22	
1245	183.10.29.4.АФ00.1.1245	Трубка	2	Ø 16 / 25 x 79	
1320	183.10.29.4.АФ00.1.1320	Балансир, покрытия Вкл. поз. 1230 + 1340	1		
1340	183.10.29.4.АФ00.1.1340	Втулка	1	Ø 42 / 60 / 106 x 106	
1345	183.10.29.4.АФ00.1.1345	Шпилька	1	M 42 x 3 / Ø 42 x 207 / SW 70	

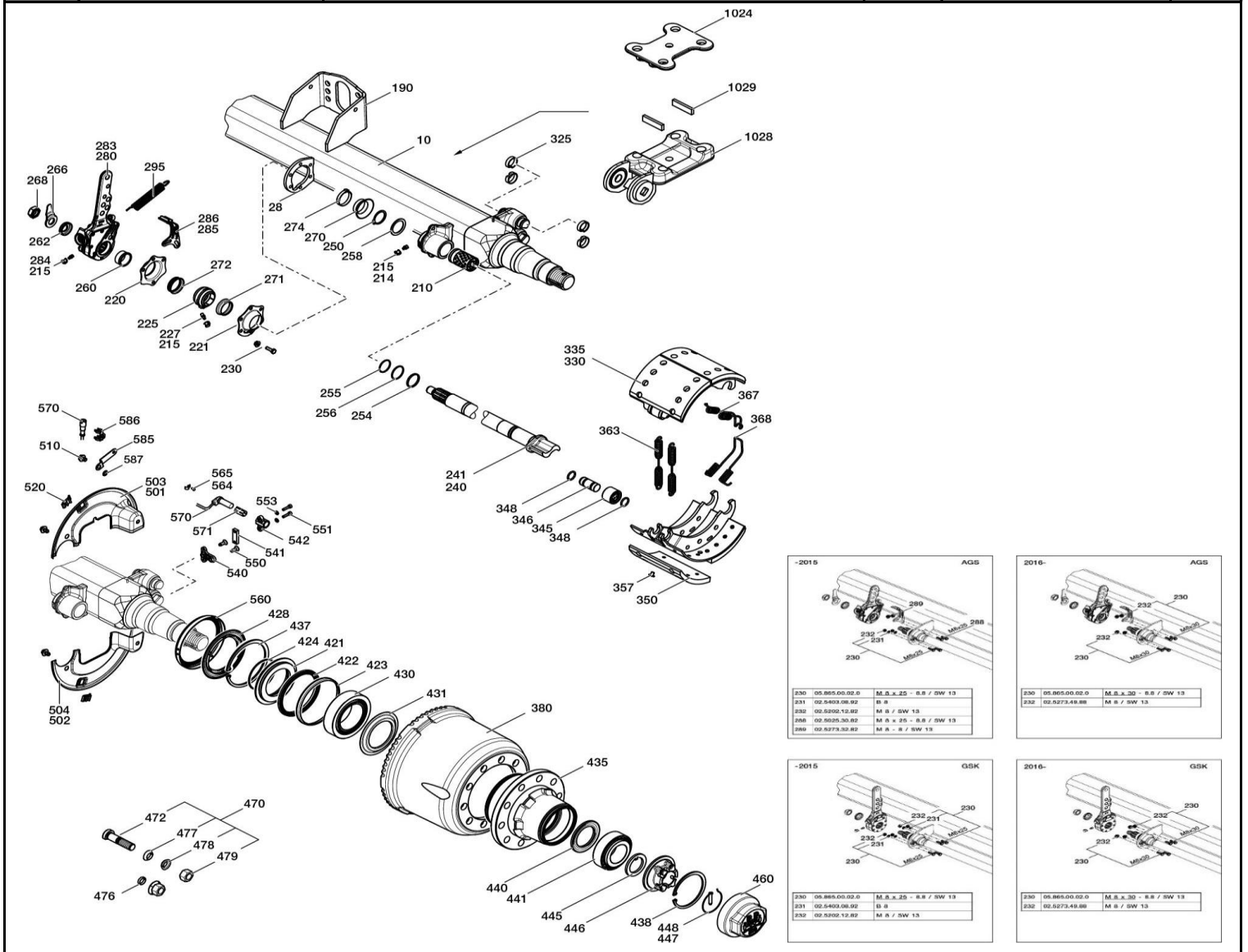
1350	183.10.29.4.АФ00.1.1350	Пластина (сменная шайба)	2	Ø 43 / 150 x 150 x 6	
1352	183.10.29.4.АФ00.1.1352	Шайба	1	Ø 42 / 119 x 6	
1353	183.10.29.4.АФ00.1.1353	Шайба	1	A 43	
1360	183.10.29.4.АФ00.1.1360	Контргайка	1	VM 42 x 3 / SW 65	
1370	183.10.29.4.АФ00.1.1370	Формованная пластина (Стопор против прокручивания для Болт)	1		
1400	183.10.29.4.АФ00.1.1400	Задний кронштейн, слева (поз. 1400)	1		



№ п/п	Обозначение	Наименование	Кол-во на к-т	Комментарий	Кол-во в заказ
1230	183.10.29.4.АФ00.1.1230	Держатель (ползун)	1		
1235	183.10.29.4.АФ00.1.1235	Шестигранный болт	1	M 14 x 120 - 8.8 / SW 22	
1238	183.10.29.4.АФ00.1.1238	Контргайка	1	M 14 - 8 / SW 22	
1245	183.10.29.4.АФ00.1.1245	Трубка	1	Ø 16 / 25 x 79	
1405	183.10.29.4.АФ00.1.1405	Задний кронштейн, справа (поз. 1405)	1		



№ п/п	Обозначение	Наименование	Кол-во на к-т	Комментарий	Кол-во в заказ
1230	183.10.29.4.АФ00.1.1230	Держатель (ползун)	1		
1235	183.10.29.4.АФ00.1.1235	Шестигранный болт	1	M 14 x 120 - 8.8 / SW 22	
1238	183.10.29.4.АФ00.1.1238	Контргайка	1	M 14 - 8 / SW 22	
1245	183.10.29.4.АФ00.1.1245	Трубка	1	Ø 16 / 25 x 79	



№ п/п	Обозначение	Наименование	Кол-во на ось	Комментарий	Кол-во в заказ
10	183.10.29.4.АФ00.2.10	Комплект осевой балки	1	только по запросу	
28	183.10.29.4.АФ00.2.28	Пластина упорного подшипника	2		
190	183.10.29.4.АФ00.2.190	Кронштейн тормозной камеры	2		
209	183.10.29.4.АФ00.2.209	Ремонтный комплект, опора вала разжимного кулака с малым обслуживанием Поз. 210, 214, 220, 221, 225, 227, 230, 232, 245, 271, 272	1	с 03.229.02.18.0 / 03.229.02.19.0, для вала разжимного кулака с конечной цифрой 3 или 4	
210	183.10.29.4.АФ00.2.210	Втулка	2	Ø 42 / 46 x 72,6	
214	183.10.29.4.АФ00.2.214	Коническая маслѐнка	2	AM 10 x 1	
215	183.10.29.4.АФ00.2.215	Защитный колпачок	6		
220	183.10.29.4.АФ00.2.220	Держатель подшипника для вала разжимного кулака с конечной цифрой 3 или 4	2		
221	183.10.29.4.АФ00.2.221	Держатель подшипника, для маслѐнки для вала разжимного кулака с конечной цифрой 3 или 4	2		
225	183.10.29.4.АФ00.2.225	Сферическая втулка для вала разжимного кулака с конечной цифрой 3 или 4	2	Ø 42 / 60 x 38	
227	183.10.29.4.АФ00.2.227	Коническая маслѐнка	2	AM 8 x 1	
230	183.10.29.4.АФ00.2.230	Комплект деталей для установки болтов Вкл. поз. 232	8	M 8 x 30 - 8.8 / SW 13	
232	183.10.29.4.АФ00.2.232	Контргайка	8	M 8 - 8 / SW 13	
240	183.10.29.4.АФ00.2.240	Вал разжимного кулака	1	557,5 / 682	
241	183.10.29.4.АФ00.2.241	Вал разжимного кулака	1	557,5 / 682	
245	183.10.29.4.АФ00.2.245	Комплект деталей для монтажа Поз. 250 - 262, 268, 270, 274	2		
250	183.10.29.4.АФ00.2.250	Стопорное кольцо	2	A 42 x 2,5	
254	183.10.29.4.АФ00.2.254	Кольцо	2	Ø 42,1 / 45,9 x 4	
255	183.10.29.4.АФ00.2.255	О-кольцо	2	Ø 37 x 2,6 (чѐрный)	
256	183.10.29.4.АФ00.2.256	О-кольцо	2	Ø 40 x 2,5 (зелѐный)	
258	183.10.29.4.АФ00.2.258	Уплотнительное кольцо	2	Ø 42 / 56 x 2/4	

260	183.10.29.4.АФ00.2.260	Втулка для вала разжимного кулака с конечной цифрой 3 или 4	2	Ø 37,4 / 45 x 21,3	
262	183.10.29.4.АФ00.2.262	Шайба	2	Ø 22,5 / 42 x 10,5	
266	183.10.29.4.АФ00.2.266	Рычаг (Индикатор износа тормозных накладок)	2	85 мм	
268	183.10.29.4.АФ00.2.268	Контргайка	2	M 22 x 1,5 / Н 15 / SW 32	
270	183.10.29.4.АФ00.2.270	Уплотнительное кольцо	2	Ø 37 x 25	
271	183.10.29.4.АФ00.2.271	Уплотнительное кольцо для вала разжимного кулака с конечной цифрой 3 или 4	2	Ø 42 x 15	
272	183.10.29.4.АФ00.2.272	Уплотнительное кольцо для вала разжимного кулака с конечной цифрой 3 или 4	2	Ø 45 x 13,5	
274	183.10.29.4.АФ00.2.274	Страховочная скоба	2	Ø 49 x 9	
279	183.10.29.4.АФ00.2.279	Комплект регуляторов рычажной передачи (трещёток) (ECO-Master) Поз. 230, 232, 262, 266, 280, 285	1	Длина рычага (HL) 120 / 135 / 150 / 165 = Ø 14 / L 180 = Ø 11 / 250 = Ø 14	
280	183.10.29.4.АФ00.2.280	Регулятор рычажной передачи (трещётка) (ECO-Master) Вкл. поз.215, 283, 284	2	Длина рычага (HL) 120 / 135 / 150 / 165 = Ø 14 / L 180 = Ø 11 / 250 = Ø 14	
283	183.10.29.4.АФ00.2.283	Колпачок	2		
284	183.10.29.4.АФ00.2.284	Коническая маслѐнка	2	AS 8 x 1	
285	183.10.29.4.АФ00.2.285	Формованная пластина	2		
295	183.10.29.4.АФ00.2.295	Стяжная пружина	2	Ø 25,8 / 2,8 x 148 (185)	
325	183.10.29.4.АФ00.2.325	Пружинное кольцо с усиком (С-зажим) для тормозного механизма с отдельным роликом	8	33 / 32,5 x 10	
328	183.10.29.4.АФ00.2.328	Ремонтный комплект тормозного механизма SN 3020,с тормозными колодками Поз. 329, 330	1	для тормозного механизма с отдельным роликом	
329	183.10.29.4.АФ00.2.329	Ремонтный комплект тормозного механизма SN 3015 / 3020,без тормозных колодок Поз. 315, 325, 363, 364, 367, 368	1		
330	183.10.29.4.АФ00.2.330	Комплект деталей для установки тормозной колодки, с накладкой Поз. 335, 350, 357	4	SN 3020	
335	183.10.29.4.АФ00.2.335	Комплект деталей для установки тормозной колодки, без накладки Вкл. поз. 345 - 348	4	SN 3020	
344	183.10.29.4.АФ00.2.344	Ремонтный комплект ролик тормозной колодки Поз. 345 - 348	2	для тормозного механизма с отдельным роликом	
345	183.10.29.4.АФ00.2.345	Ролик	4	Ø 26 / 45 x 33,5	
346	183.10.29.4.АФ00.2.346	Болт	4	Ø 26 x 58,5	
348	183.10.29.4.АФ00.2.348	Кольцо	8	Ø 24 / 31 x 3,5	
350	183.10.29.4.АФ00.2.350	Тормозная накладка	8	18 мм	
357	183.10.29.4.АФ00.2.357	Заклѐпка	64	B 8 x 15	
363	183.10.29.4.АФ00.2.363	Стяжная пружина	4	Ø 20 / 3,6 x 180 (197)	
367	183.10.29.4.АФ00.2.367	Стяжная пружина (крючок)	2	Ø 19 / 3,6 x 36 (40)	
368	183.10.29.4.АФ00.2.368	Стяжная пружина (проушина)	2	Ø 19 / 3,6 x 36 (40)	
380	183.10.29.4.АФ00.2.380	Тормозной барабан	2	Ø 300 x 200 / 260 / 190 / 10 x Ø 23 / 225 / 3 x 45°	
418.1	183.10.29.4.АФ00.2.418.1	Ремонтный комплект,конический роликоподшипник осевой гайкой и колпаком Поз. 420, 423, 428 - 431, 437, 438, 440, 441, 445 - 448, 460	2	с колпаком 03.212.25.08.0 (M 135 x 2)	
418.2	183.10.29.4.АФ00.2.418.2	Ремонтный комплект,конический роликоподшипник осевой гайкой и колпаком Поз. 420, 423, 428 - 431, 437, 438, 440, 441, 445 - 448, 460	2	с колпаком 03.212.25.33.0 (M 136 x 2,5)	
419	183.10.29.4.АФ00.2.419	Ремонтный комплект,конический роликоподшипник без осевой гайки и колпака Поз. 420, 423, 428, 430, 431, 440, 441, 445	2		
420	183.10.29.4.АФ00.2.420	Упорное кольцо в сб. Поз. 421, 422, 424	2		
421	183.10.29.4.АФ00.2.421	Упорное кольцо	2	Ø 96 / 135 / 159 x 22	
422	183.10.29.4.АФ00.2.422	Сальник	2	Ø 135 / 156,7 x 10,5	
423	183.10.29.4.АФ00.2.423	Кольцо у ECO Seal не используется	2	Ø 151 / 160 x 12	
424	183.10.29.4.АФ00.2.424	О-кольцо	2	Ø 100 x 3	
428	183.10.29.4.АФ00.2.428	Защитный щиток у ECO Seal не используется	2	Ø 114 / 168 x 15	

430	183.10.29.4.АФ00.2.430	Конический роликподшипник	2	33118	
431	183.10.29.4.АФ00.2.431	Уплотнительное кольцо	2	Ø 94 / 148,5 x 8,5	
434	183.10.29.4.АФ00.2.434	Ремонтный комплект система подшипников ступицы(ступица в сборе) Поз. 420 - 449, 460, 560	2	со ступицей 03.272.44.40.0	
435	183.10.29.4.АФ00.2.435	Ступица Следить за резьбой колпака !	2	М 136 x 2,5 / Ø 120/150 / 175,8 / 10 x Ø 22 / 225	
437	183.10.29.4.АФ00.2.437	Стопорное кольцо	2	Ø 160 x 4	
438	183.10.29.4.АФ00.2.438	Стопорное кольцо	2	Ø 122 x 4	
440	183.10.29.4.АФ00.2.440	Упорное кольцо	2	Ø 71 / 108 x 8	
441	183.10.29.4.АФ00.2.441	Конический роликподшипник	2	33213	
445	183.10.29.4.АФ00.2.445	Шайба	2	Ø 53 / 76 x 5,8	
446	183.10.29.4.АФ00.2.446	Осевая гайка	2	М 52 x 2 / Ø 120 / SW 80	
447	183.10.29.4.АФ00.2.447	Болт	2	Ø 8 x 45	
448	183.10.29.4.АФ00.2.448	Пружинное кольцо с усиком	2	Ø 66 x 2	
460	183.10.29.4.АФ00.2.460	Колпак ступицы (Для ступицы с резьбой колпака М 136 x 2,5 !)	2	М 136 x 2,5 / Н 70 / SW 110 / BPW	
472	183.10.29.4.АФ00.2.472	Болт крепления колеса (спиральный болт)	20	М 22 x 1,5 / 97 / 62	
500	183.10.29.4.АФ00.2.500	Комплект грязезащитных щитков (пыльников) в сборе Поз. 501 - 504, 510, 513, 520	1	SN 3020 / □ 120 / 0°	
501	183.10.29.4.АФ00.2.501	Грязезащитный щиток (пыльник)	1	Грязезащитные щитки (пыльники) поставляются только попарно (верхний и нижний) !	
502	183.10.29.4.АФ00.2.502	Грязезащитный щиток (пыльник)	1	Грязезащитные щитки (пыльники) поставляются только попарно (верхний и нижний) !	
503	183.10.29.4.АФ00.2.503	Грязезащитный щиток (пыльник)	1	Грязезащитные щитки (пыльники) поставляются только попарно (верхний и нижний) !	
504	183.10.29.4.АФ00.2.504	Грязезащитный щиток (пыльник)	1	Грязезащитные щитки (пыльники) поставляются только попарно (верхний и нижний) !	
510	183.10.29.4.АФ00.2.510	Болт с буртиком	8	М 10 x 15 - 8.8 / SW 13	
513	183.10.29.4.АФ00.2.513	Уплотнительное кольцо	2	Ø 6 / 10 / 13 x 7	
520	183.10.29.4.АФ00.2.520	Заглушка	4		
540	183.10.29.4.АФ00.2.540	Пластина адаптера	2		
542	183.10.29.4.АФ00.2.542	Держатель датчика	2	Н = 12,5	
550	183.10.29.4.АФ00.2.550	Самонарезающий винт	4	М 8 x 22 - 10.9 / Torx Plus 40IP	
551	183.10.29.4.АФ00.2.551	Цилиндрический болт	4	М 6 x 16 - 8.8 / SW 5	
553	183.10.29.4.АФ00.2.553	Пружинное кольцо	4	А 6	
560	183.10.29.4.АФ00.2.560	Кольцо (ротор)	2	Ø 150 / 174 / 176 / 180 x 19,5 (80 Z)	
564	183.10.29.4.АФ00.2.564	Скоба	2		
565	183.10.29.4.АФ00.2.565	Полукруглый шлицевой гвоздь	2	Ø 4 x 10	
570	183.10.29.4.АФ00.2.570	Датчик	2		
571	183.10.29.4.АФ00.2.571	Втулка для ABS	2	Ø 16 / 18,4 x 31,5	
585	183.10.29.4.АФ00.2.585	Держатель	2		
586	183.10.29.4.АФ00.2.586	Держатель для штекерного разъёма датчика	2		
587	183.10.29.4.АФ00.2.587	Стопорная шайба	2	А 10,5	
900	183.10.29.4.АФ00.2.900	Специальная смазка для датчиков ABS	1		
1024	183.10.29.4.АФ00.2.1024	Опорная пластина рессоры	2	102 / 150 / 200 / 175 / 35 / Ø 20	
1028	183.10.29.4.АФ00.2.1028	Держатель (VB)	2		
1029	183.10.29.4.АФ00.2.1029	Пластина	4	75 x 20 x 8	